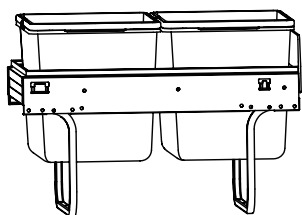
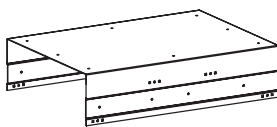


## ADAM

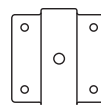
система сортировки  
на распашной фасад



Ax1 set



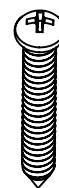
Bx1



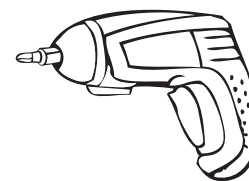
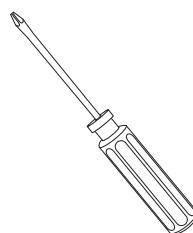
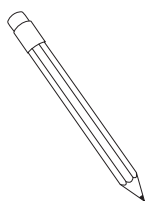
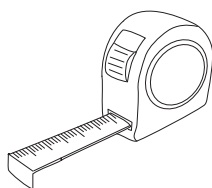
Cx 4



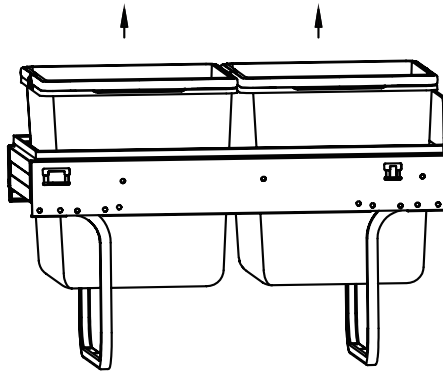
Dx 16



Ex 6

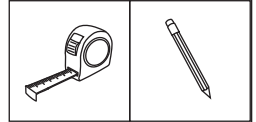
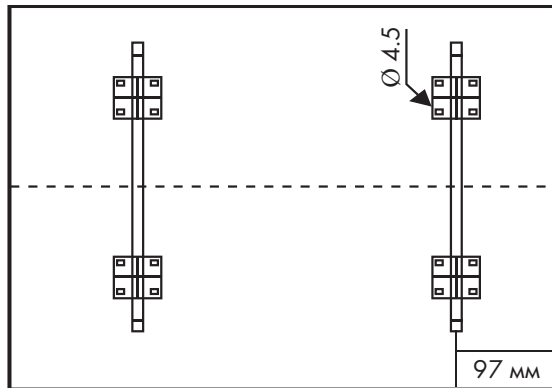


1 Извлеките ведра из рамы.

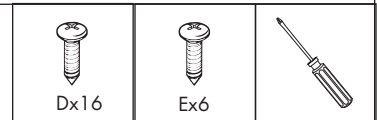
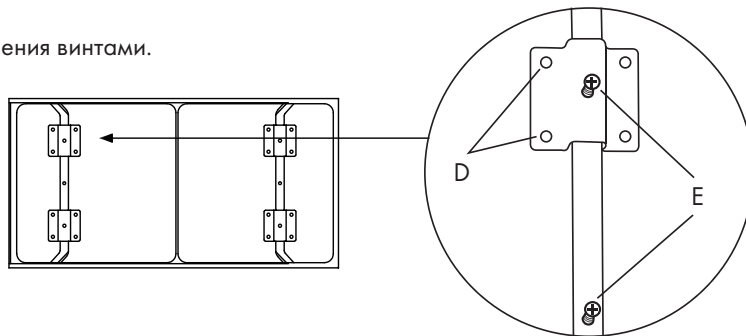


2 Сделайте разметку дна корпуса для установки опор рамы.

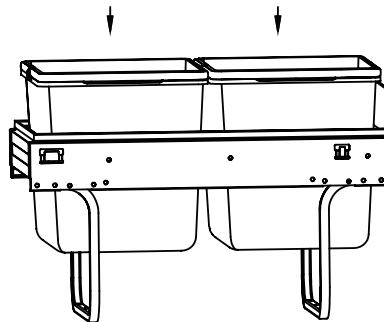
Обратите внимание!  
Крепления  
устанавливаются на  
произвольном расстоянии  
друг от друга по ширине.



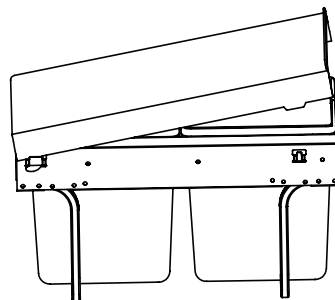
3 Зафиксируйте крепления винтами.



4 Установите ведра в раму.



5 Установите крышку на опорную раму.



Все размеры указаны в мм, размер погрешности +/- 1 мм.

Производитель оставляет за собой право вносить изменения в товар без ухудшения технических характеристик без предварительного уведомления.